

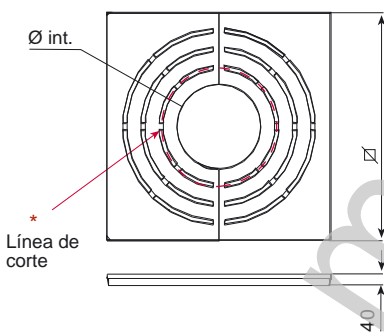
ALCORQUE

Taulat

A25A

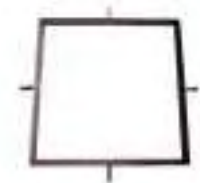


CARACTERÍSTICAS



Ref.	∅ ext	∅ int	Espesor
A25A	∅ 795	∅300	40 mm
A26A	∅ 995	∅300	40 mm
A27A	∅ 1195	∅470	40 mm
A29A	∅ 1495	∅500	40 mm

- Material: Hierro
- Aperturas circulares: 18 mm.
- Presentación: 1/2
- Acabados: Pintado en color negro forja.
- Opcional: Marco angular de hierro, L50



- 795 x 795 - 3 aperturas circulares
 995 x 995 - 4 aperturas circulares
 1195 x 1195 - 4 aperturas circulares
 1495 x 1495 - 4 aperturas circulares

Este modelo permite cortarse para aumentar el diámetro del árbol.