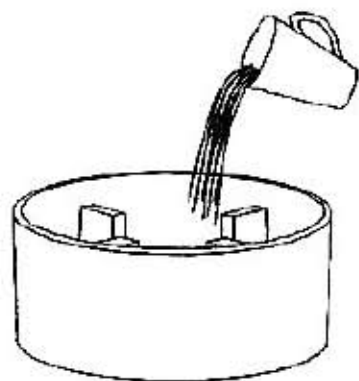
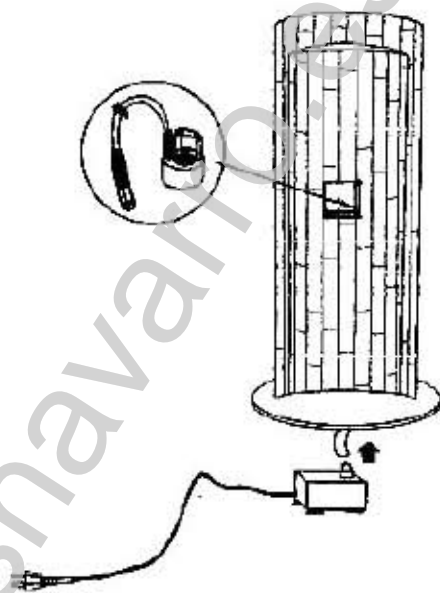


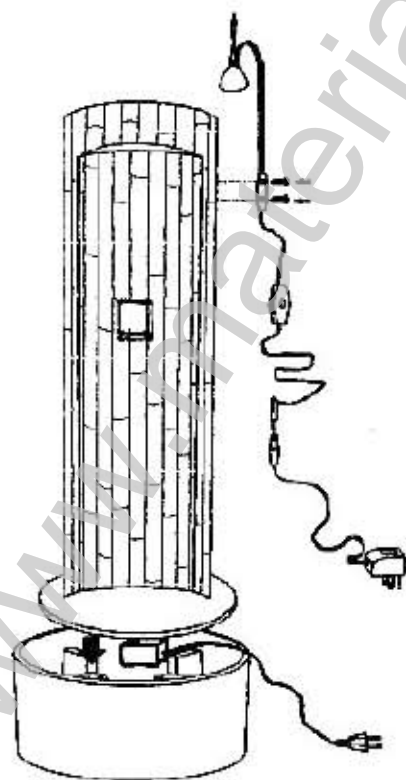
**INSTRUCCIONES DE MONTAJE /
INSTALLING INSTRUCTION
ARTÍCULO 491112 / ITEM 491112**



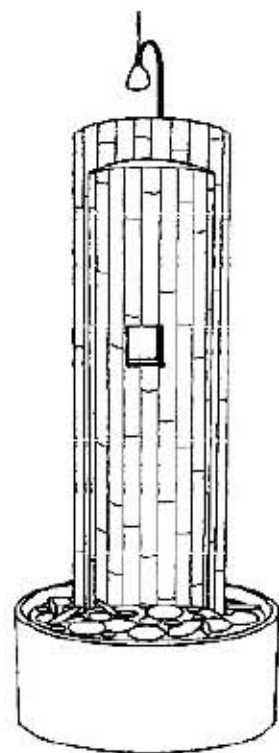
A
**RELLENAR CON AGUA
DESTILADA
FILL UP WITH DISTILLED
WATER**



B



C



D

INSTRUCCIONES

- Utilice sólo **AGUA DESTILADA** a menos de 30°C.
- **No** utilice otros líquidos inflamables o corrosivos.
- Cubrir la bomba totalmente con agua y revisar periódicamente el nivel. No debe funcionar nunca con falta de agua o en seco.
- La bomba tiene un regulador manual para controlar el caudal de agua. Ajústelo para tener el caudal deseado y evitar salpicaduras o ruidos.
- El circuito eléctrico al que se conecte debe tener protección de toma tierra y protección automática, según normativa CE.
- Mantener el circuito y el agua limpios de impurezas para un funcionamiento óptimo de la bomba.
- Coloque siempre la bomba en el interior de la fuente, sumérgala en agua, y después conecte a la corriente eléctrica, nunca conecte y luego manipule.
- Es posible que al principio de conectar la bomba el circuito tenga aire y no funcione correctamente. Para solucionarlo, conecte y desconecte varias veces el enchufe y se purgará sola. Si el ruido persiste, desmonte la bomba de la fuente y sumérgala en otro recipiente (cubo) con agua destilada, conecte la bomba y compruebe que no hace ruido y tira agua. Si la prueba fuera correcta, repase la conexión de la bomba con la fuente, asegurándose del estado correcto de la goma (no esté rota, no se quede pellizcada al montarla).
- Compruebe siempre que la instalación eléctrica donde se conecte cumpla las especificaciones técnicas que figuran en las etiquetas del artículo.

INSTRUCTIONS

- Fill only with **DISTILLED WATER**. Do not use water above 30°C.
- **Do not** pump flammable liquids.
- Submerge completely the pump and check periodically the level of water. It must never run when not submerged in water.
- The pump has a flow control lever to adjust the flow of the water. Adjust it until obtaining the adequate flow and to avoid splashing and noises.
- The electric code requires that a ground fault circuit interrupter be used in the branch circuit supplying pumps, according to the CE standards.
- Keep the pump and the water clean, remove the debris periodically to ensure the pump runs correctly.
- Always submerge the pump first, and then plug in the electrical outlet. Do not plug in and then manipulate.
- At the beginning, it probably can't pump water because there is air in the pump and the tube. Don't worry about it. Please pull out and insert electrical outlet several times, it will work very well at once. If the noise persists, take out the pump and submerge it into another receptacle (bucket) with distilled water, connect the pump and check that it doesn't make noise, and that it pumps the water. If this test is ok, check the connection of the pump with the fountain, and ensure that the rubber (that it is not broken, and that it is not obstructed or nipped).
- Check always that the electrical installation where is connected keep the technical requirements that figure in the labels of the item.