

Bubendorff, la persiana sin obras
Manual de instalación y uso

WWW.MATERIALESIAVARRO.ES

1 CARACTERÍSTICAS GENERALES

La persiana **Bubendorff** ofrece la posibilidad de disfrutar de todas las ventajas de las persianas enrollables sin la necesidad de realizar obras costosas y complicadas en el interior de la vivienda. Con toda la comodidad, el confort y la seguridad que proporciona una persiana y sin limitaciones arquitectónicas.

Fabricada en aluminio, proporciona mayor resistencia y seguridad.

- . Aislamiento térmico y acústico.
- . Persiana siempre motorizada con mando a distancia.
- . Fácil instalación.
- . Garantía de 7 años.
- . Disponible en varios colores.



Fácil instalación

Las persianas Bubendorff-Maydisa se pueden instalar sin necesidad de construir un hueco sobre la ventana. Se instalan con tacos y tornillos en las paredes existentes.



Aislamiento térmico y acústico

Las lamas de la persiana Bubendorff-Maydisa están rellenas de espuma de poliuretano que aísla del frío y el calor, disminuye el paso del ruido y proporciona un mayor confort térmico y acústico.



Comodidad

Las persianas se fabrican siempre motorizadas, se accionan con un mando a distancia que se puede instalar en el punto deseado. Solamente se debe prever una toma de corriente.



Seguridad

Todas las persianas van previstas de un sistema de bloqueo antipalanca que protege la integridad de la vivienda.

2 INSTRUCCIONES DE MONTAJE

IMPORTANTE: Bubendorff-Maydisa no asume ningún tipo de responsabilidad por los desperfectos ocasionados por no respetar las instrucciones de montaje.

Recomendaciones de las normas de seguridad y consejos importantes a tener en cuenta en la instalación eléctrica: Las conexiones se deben realizar según las instrucciones.

La persiana Bubendorff-Maydisa es muy fácil de instalar. Se atornillan solo las guías, no se debe abrir, ni agujerear el cajón de la persiana.

Modalidades de instalación a elegir al realizar el pedido

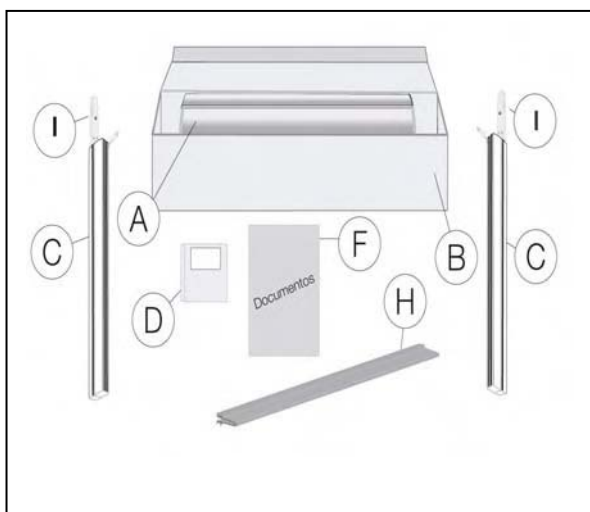


En el hueco de la ventana

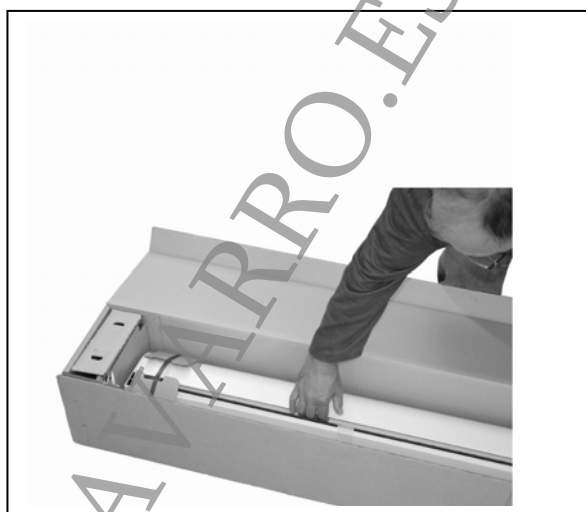


En la fachada

2.1 Composición / Despiece

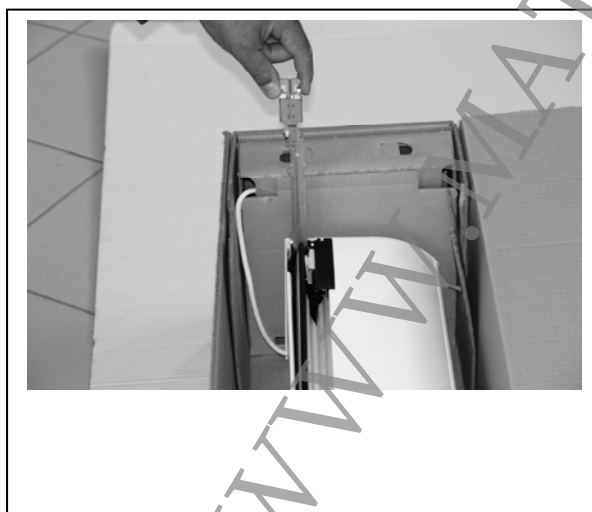


2.2 No levante la persiana por la tapa del cajón



2.3 Introducir los pasadores

Atención con la orientación del pasador

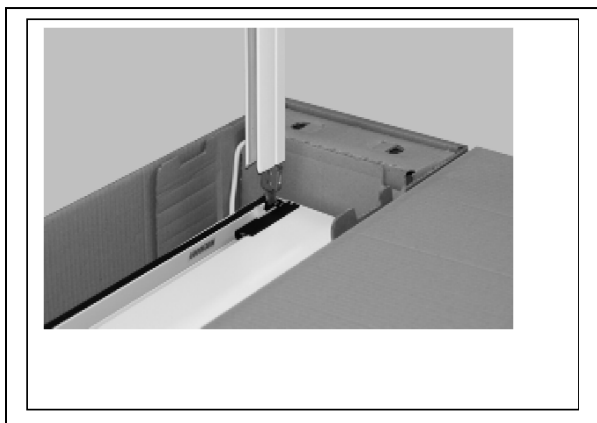


2.4 Montar las guías

Colocar las guías sobre los pasadores, por el lado posterior.

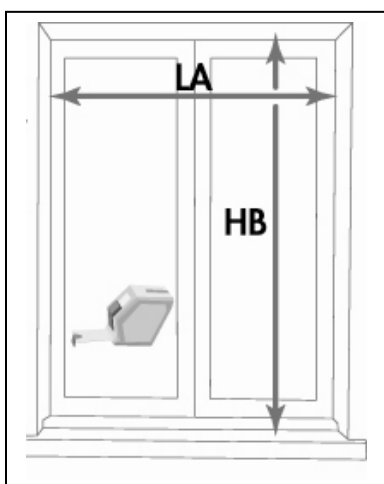


2.5 Montaje

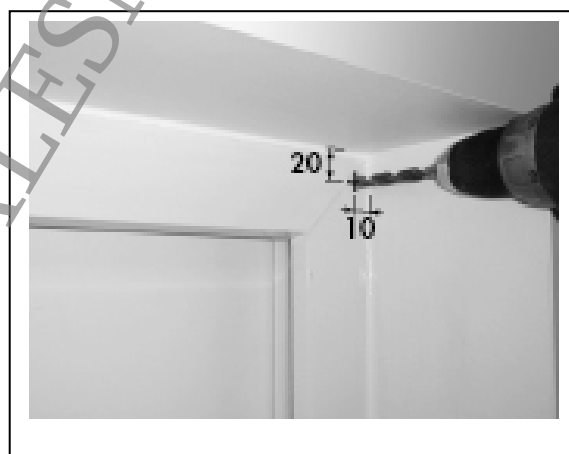


2.6 Montaje en el hueco de la ventana

Comprobar las medidas

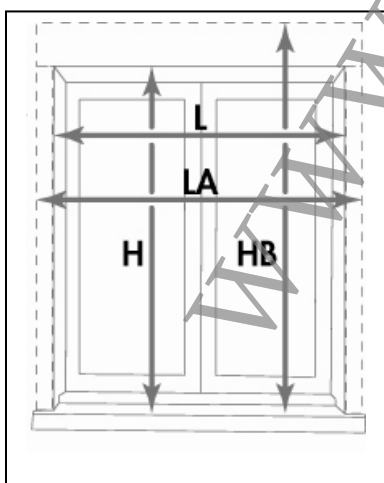


Taladrar el paso del cable eléctrico

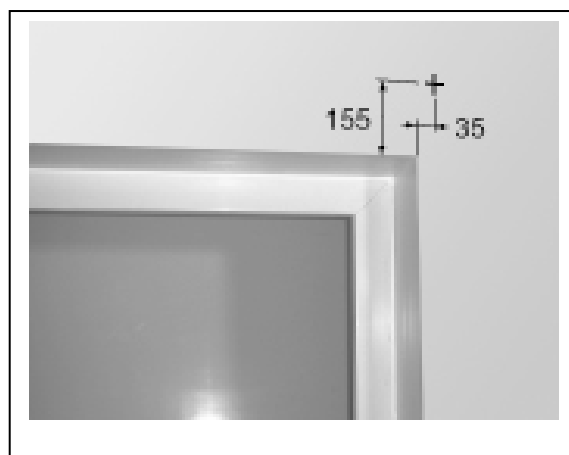


2.7 Montaje en la fachada

Comprobar las medidas



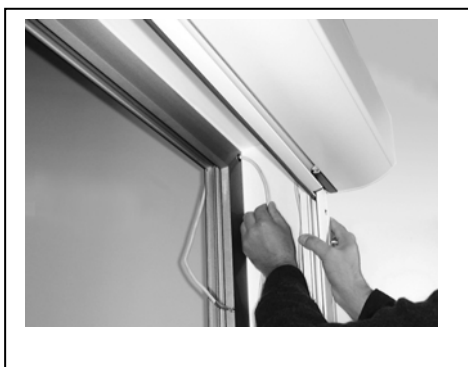
Taladrar el paso del cable eléctrico



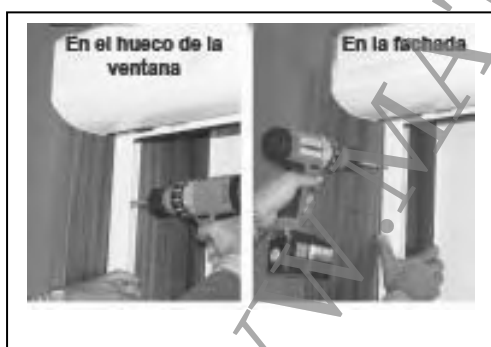
2.8 Ajuste la persiana en el hueco de la apertura.



2.9 Pase el cable



2.10 Fijar las guías, colocar los tapones.



WWW.MATERIALESNAVARRO.ES

3 INSTRUCCIONES DE USO

3.1 NORMAS Y SEGURIDAD

Atención

Para su seguridad personal es importante seguir y guardar todas las instrucciones. No dejar al alcance de los niños ningún componente eléctrico. Observar los movimientos de la persiana y alejarse hasta que se haya cerrado totalmente. No accionar la persiana si se tiene que realizar alguna reparación o ajuste. Durante el mantenimiento (limpieza de los cristales o de la persiana) no se puede utilizar la persiana eléctrica, se recomienda desconectar la corriente.

Consejos

Esta persiana eléctrica está diseñada para su uso con seguridad. Si la temperatura del motor sube por encima de lo normal, la persiana cambia al modo térmico de seguridad, y se para automáticamente. Esto puede ocurrir si se sube y se baja la persiana más de dos veces seguidas. Después de un cierto tiempo de espera, que dependerá de la temperatura exterior, la persiana volverá a su total normalidad. Si el cable de la persiana está defectuoso tendrá que ser reparado por un servicio técnico o un profesional para evitar cualquier tipo de peligro. Las instalaciones eléctricas se han de realizar según la norma DIN VDE 0100 (o los capítulos equivalentes de las normas 60364 CEI, HD 384 o NF C 15-100), sobre todo para la protección contra sobrevoltajes de origen atmosférico (rayos). Si existen otras instalaciones de transmisión por radio (puertas de garaje, etc.) se recomienda comprobar si cumplen con las normas vigentes.

3.2 MARCADO "CE"

Es la marca que han de llevar todos los productos que cumplen con una o más de las normas de la UE. Nivel sonoro de la persiana motorizada <70 dB(A) (según GPS 2.3 versión 02.2004 / normativa europea nº 98/37).

3.3 REGLAS DE USO

- La tapa del cajón de la persiana siempre tiene que estar accesible.
- En caso de fuerte viento la persiana ha de estar completamente abierta o completamente cerrada.

3.4 CERTIFICACIÓN "NF-FERMETURES"

Esta marca significa:

- La conformidad a las normas NF 202 del CSTB / AFNOR; los productos han pasado por las pruebas de resistencia al viento, estabilidad al abrir y cerrar, confort del uso, resistencia al uso incorrecto, resistencia mecánica de los componentes, calidad de la chapa de rotación y la resistencia a la corrosión.
- Que las propiedades indicadas están controladas regularmente por el CSTB.

3.5 MANTENIMIENTO

- Antes de la limpieza se recomienda cortar la corriente.
- Se recomienda limpiar con agua clara.

4 GARANTÍA

7 años de garantía para las piezas (desde la fecha de fabricación)

Condiciones de la garantía

· Además de los derechos de garantía legales y contractuales el vendedor (Bubendorff GmbH; Hebelstrasse 1, D-79379 Müllheim) asegura una garantía de 7 años para las piezas a partir de la fecha de fabricación según las condiciones siguientes. La fecha de fabricación se muestra en el número de serie, que consta de 16 dígitos (número S/N). Se forma de los 6 últimos dígitos. El número está en la parte de atrás del mando y en la parte interior del tablero.

- La garantía se aplica a los productos estándar, no a los especiales. La garantía excluye las deficiencias evidentes a la hora de realizar su entrega.
- La garantía cubre todas las piezas, con la condición que no sean defectos insignificantes.
- La garantía incluye la reparación de las piezas defectuosas, se enviarán a Bubendorff (hasta 3 veces como máximo), también incluye la entrega gratuita de piezas nuevas ante la imposibilidad de su reparación. La garantía cubre todos los gastos de material y trabajos realizados en Bubendorff y también los gastos de envío.

Si la tercera reparación no da un buen resultado y el cambio del producto tampoco no soluciona el problema el cliente tendrá el derecho de devolver la persiana y se le reembolsará el precio de compra (sin los costes de montaje).

- Bubendorff realizará las reparaciones exclusivamente en su fábrica. El ensamblaje y montaje de las piezas va a cargo del cliente final. Los gastos derivados del montaje no están incluidos en la garantía.
- Excluidos de la garantía los defectos que resulten de:
 - Desgaste excesivo de la persiana.
 - Utilización incorrecta de la persiana.
 - Daños ocasionados por golpes, vandalismo, influencias exteriores, modificaciones de la persiana, sobre todo en combinación con piezas de otros fabricantes.
 - Incumplimiento de las instrucciones de montaje y de uso.
 - Mantenimiento incorrecto.
 - Causas de fuerza mayor, como incendios, relámpagos, tempestades, heladas, catástrofes naturales....
- La garantía no será válida si el número de serie está manipulado o se ha quitado.
- La garantía incluye los derechos anteriormente nominados; quedan excluidos los gastos por desplazamiento, montaje, reparación de los daños aunque estén relacionados con la utilización de la persiana.
- **El cliente tiene derecho a reclamar los derechos de la garantía al vendedor dentro del período legal de dos años desde la fecha de compra de la persiana.**
- La garantía sólo se puede reclamar, si el cliente final presenta la factura original de compra de la persiana a Bubendorff.

Para acceder a la garantía es imprescindible la comunicación del número de serie correspondiente (16 dígitos). La reclamación de la garantía se debe efectuar al distribuidor.

4.1 MODALIDADES PARA LA UTILIZACIÓN DE LA GARANTÍA

Todas las persiana de Bubendorff llevan una etiqueta, que indica el número de serie individual (16 dígitos). Esta referencia es la identificación de la persiana. La garantía se debe reclamar al vendedor/distribuidor. Es necesario el número de serie de la persiana. Transcurridos los 7 años de garantía, si el cliente tiene necesidad de piezas puede solicitar presupuesto al distribuidor.