

# GAMA CONCEPT

La gama estándar de termos que te da la seguridad y garantía de Thermor.

## PRINCIPALES VENTAJAS

- Fácil instalación.
- Manipulación cómoda.
- Válido para tarifa nocturna.

## CARACTERÍSTICAS TÉCNICAS

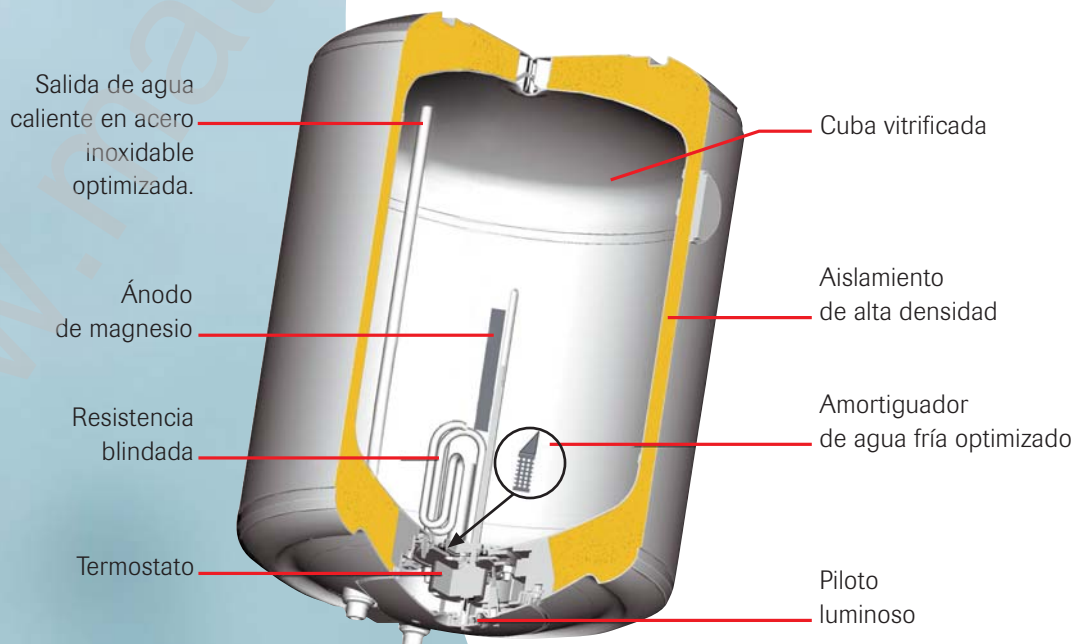
- Resistencia blindada
- Anodo de magnesio
- Resistencia compensadora: Sistema O'pro.
- Revestimiento esmaltado vitrificado.
- Aislamiento poliuretano de alta densidad (0% CFC).
- Piloto luminoso.
- Termostato interior.
- Cable de conexión con clavija.
- 2 manguitos antielectrolíticos.
- Válvula de seguridad.



\*3 años de garantía en la cuba sin necesidad de revisar el ánodo, 2 años en componentes eléctricos

**O'pro**  
Ohmic protection

Cuba vitrificada





\*3 años de garantía en la cuba sin necesidad de revisar el ánodo, 2 años en componentes eléctricos.



Termos Eléctricos

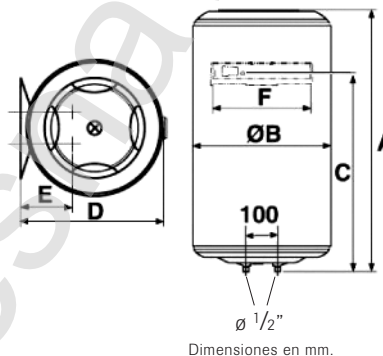
# Gama Vertical



Gama Blindada

Familia B

Modelo	50L	80L	100L
Potencia en Watts	1.500	1.500	1.500
A	559	791	948
B	433	433	433
C	380	590	740
D	451	451	451
E	165	165	165
F	240	240	240
Peso neto en kg.	17	21	23
<b>Código</b>	<b>241045</b>	<b>251046</b>	<b>261054</b>



# Gama Horizontal



Gama Blindada

Familia B

Modelo	50 L.	80 L.	100 L.
Potencia en Watts	1.500	1.500	1.500
A	542	774	931
B	433	433	433
C	170	360	510
D	451	451	451
E	234	234	234
F	343	343	343
Peso neto en kg.	17	21	23
<b>Código</b>	<b>243003</b>	<b>253015</b>	<b>263021</b>

