



PRESTACIONES

AHORRO ENERGÉTICO

- Termostato regulable exterior: permite ajustar la temperatura del agua.
- Termómetro exterior.
- Disponibles modelos específicos para instalación horizontal: mayor aprovechamiento de la energía frente a los modelos reversibles.
- Rompechorros en entrada de agua fría: aumenta el rendimiento al mantener la estratificación del agua.
- Rápido calentamiento del agua: La resistencia blindada realiza una transmisión directa y rápida del calor,



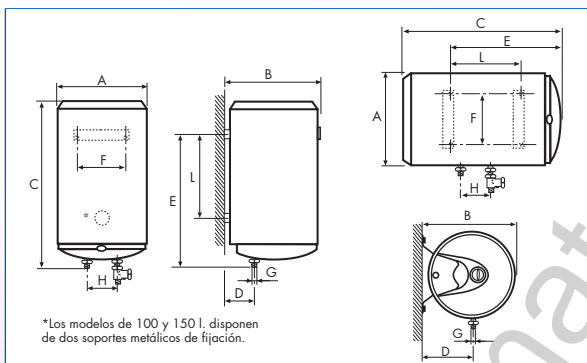
MÁXIMA DURACIÓN

- Ánodo de magnesio de larga duración independiente de la resistencia.
- Calderín de acero con esmalte vitrificado "Sistema Blue Silicon".
- Cubierta pintada electrostáticamente.
- 3 años de garantía sin revisión de ánodo (En Canarias: 3 años con revisión de ánodo durante el segundo año)

FÁCIL INSTALACIÓN

- Incluye los siguientes accesorios para una correcta instalación: válvula de sobrepresión (8 bar) / casquillos electrolíticos /escarpas y tacos.

DATOS DE INSTALACIÓN



| MODELO | Cotas (mm) | | | | | | | | |
|-----------|------------|-----|-------|-----|-------|-----|------|-----|-----|
| | A | B | C | D | E | F | G | H | L |
| TNC-30 | ø 368 | 390 | 520 | 126 | 365 | 270 | 1/2" | 100 | 165 |
| TNC-50 | ø 450 | 480 | 570 | 165 | 395 | 270 | 1/2" | 100 | 185 |
| TNC-80 | ø 450 | 480 | 790 | 165 | 615 | 270 | 1/2" | 100 | 403 |
| TNC-80 H | ø 450 | 480 | 790 | 245 | 615 | 195 | 1/2" | 100 | 360 |
| TNC-100 | ø 450 | 480 | 945 | 165 | 770 | 270 | 1/2" | 100 | 515 |
| TNC-100 H | ø 450 | 480 | 945 | 245 | 770 | 195 | 1/2" | 100 | 515 |
| TNC-150 | ø 450 | 480 | 1.285 | 165 | 1.110 | 270 | 3/4" | 100 | 855 |
| TNC-150 H | ø 450 | 480 | 1.285 | 245 | 1.110 | 195 | 3/4" | 100 | 855 |

CARACTERÍSTICAS TÉCNICAS

| CARACTERÍSTICAS | TNC-30 | TNC-50 | TNC-80 | TNC-80 H | TNC-100 | TNC-100 H | TNC-150 | TNC-150 H |
|---|----------|----------|----------|------------|----------|------------|----------|------------|
| Capacidad (l) | 30 | 50 | 80 | 80 | 100 | 100 | 150 | 150 |
| Peso lleno de agua (kg) | 43 | 69 | 104 | 104 | 128 | 128 | 187 | 187 |
| Rango de Tª (°C) | 35 - 75 | 35 - 75 | 35 - 75 | 35 - 75 | 35 - 75 | 35 - 75 | 35 - 75 | 35 - 75 |
| Presión máx. de trabajo (bar) | 8 | 8 | 8 | 8 | 8 | 8 | 8 | 8 |
| Tensión eléctrica (V-Hz) | 230 / 50 | 230 / 50 | 230 / 50 | 230 / 50 | 230 / 50 | 230 / 50 | 230 / 50 | 230 / 50 |
| Potencia eléctrica (W) | 1.200 | 1.200 | 1.200 | 1.200 | 1.500 | 1.500 | 1.500 | 2.500 |
| Tiempo de recup. a 40°C (Tª agua fría: 15 °C) | 44' | 1h 13' | 1h 56' | 1h 56' | 1h 56' | 1h 56' | 2h 54' | 1h 54' |
| Protección eléctrica | IPX4 | IPX4 | IPX4 | IPX4 | IPX4 | IPX4 | IPX4 | IPX4 |
| Instalación | Vertical | Vertical | Vertical | Horizontal | Vertical | Horizontal | Vertical | Horizontal |