



Características

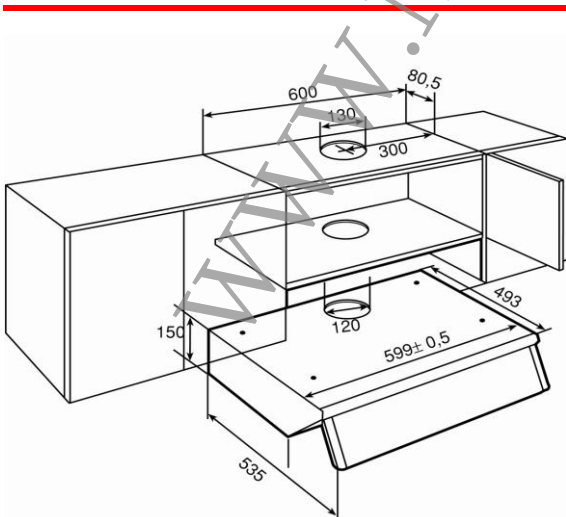
Campana tradicional

- Mandos mecánicos
- Lámparas incandescentes
- Tres velocidades
- Piloto indicativo de funcionamiento
- Filtros metálicos
- Un motor
- Capacidades de extracción UNE-EN-61591:
min. 104 m³/h - máx. 149 m³/h
- Nivel sonoro UNE-EN-60704-2-13:
min. 44 dBA - máx. 48 dBA
- Potencia sonora UNE-EN-60704-2-13 (re 1pw):
min. 53 dBA - máx. 62 dBA
- Posibilidad de funcionamiento en recirculación (opcional)
- Incluye clavija de conexión

Capacidades de extracción y nivel sonoro

1ª velocidad:	104 m ³ /h	53 dBA
2ª velocidad:	129 m ³ /h	57 dBA
3ª velocidad:	149 m ³ /h	62 dBA

Dibujo técnico



Color Ancho Referencia

Blanco	60	40402001
Negro	60	40402003

Datos técnicos

- Potencia nominal máxima, W: 195
- Potencia motor, W: 115
- Potencia iluminación, W: 2 x 40