



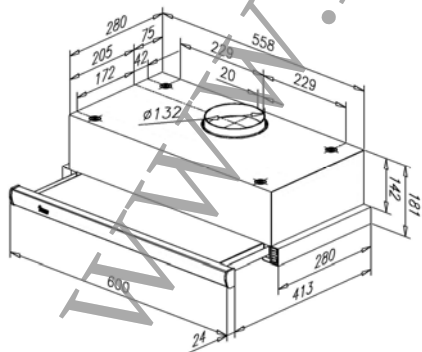
Características

- Frente inox
- Mandos mecánicos basculantes
- Lámparas incandescentes
- Dos velocidades
- Válvula antirretorno
- Filtros metálicos
- Frente extraíble y sustituible
- Automática
- Motor de doble turbina
- Capacidades de extracción UNE-EN-61591:
min. 233 m³/h - máx. 332 m³/h
- Potencia sonora UNE-EN 60704-2-13 (re 1pW):
min. 56 dBA - máx. 65 dBA
- Posibilidad de funcionamiento en recirculación (C3C)

Capacidades de extracción y potencia sonora

1ª velocidad:	233 m ³ /h	56 dBA
2ª velocidad:	332 m ³ /h	65 dBA

Dibujo técnico



Color	Ancho	Referencia	EAN 13
Inox	60	40474211	8421152743119
Blanco	60	40474212	8421152743126
Negro	60	40474232	8421152064610

Datos técnicos

- Potencia nominal máxima, W: 240
- Potencia motor, W: 160
- Potencia iluminación, W: 2 x 40