



**Características**

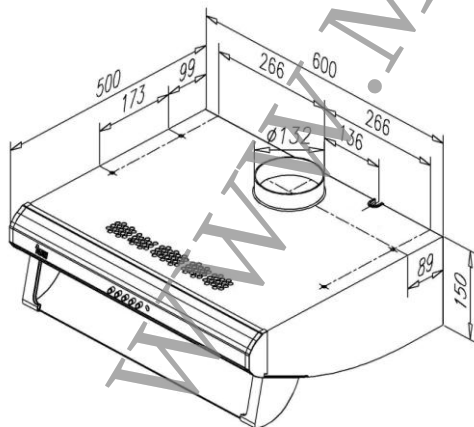
- Mandos mecánicos
- Lámparas incandescentes
- Tres velocidades
- Válvula antirretorno
- Filtros metálicos curvos
- Capacidades de extracción UNE-EN 61591 (dos motores):  
min. 214 m<sup>3</sup>/h - máx. 373 m<sup>3</sup>/h
- Capacidades de extracción UNE-EN 61591 (un motor):  
min. 116 m<sup>3</sup>/h - máx. 240 m<sup>3</sup>/h
- Potencia sonora UNE-EN 60704-2-13 (dos motores re 1pW):  
min. 60 dBA - máx. 73 dBA
- Potencia sonora UNE-EN 60704-2-13 (un motor re 1pW):  
min. 50 dBA - máx. 67 dBA
- Posibilidad de funcionamiento en recirculación (C1R/C2R)

**Capacidades de extracción y potencia sonora**

**(2 motores / 1 motor)**

1ª velocidad:	214 / 116 m <sup>3</sup> /h	60 / 50 dBA
2ª velocidad:	268 / 142 m <sup>3</sup> /h	65 / 55 dBA
3ª velocidad:	373 / 240 m <sup>3</sup> /h	73 / 67 dBA

**Dibujo técnico**



**Color Ancho Referencia EAN 13**

**C 620 CLASSIC**

Blanco	60	40465502	8421152740767
Negro	60	40465508	8421152064580
Gris-Plata	60	40465504	8421152744420

**C 610 CLASSIC**

Blanco	60	40461502	8421152740798
Negro	60	40461518	8421152064573
Gris-Plata	60	40461504	8421152744413

**Datos técnicos (2 motores / 1 motor)**

- Potencia nominal máxima, W: 340 / 210
- Potencia motor, W: 2 x 130 / 130
- Potencia iluminación, W: 2 x 40