

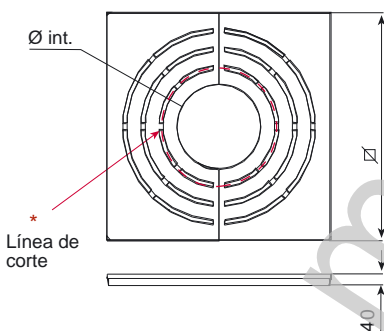
ALCORQUE

Taulat

A25A

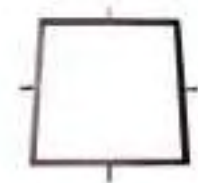


CARACTERÍSTICAS



- Material: Hierro
- Aperturas circulares: 18 mm.
- Presentación: 1/2
- Acabados: Pintado en color negro forja.
- Opcional: Marco angular de hierro, L50

Ref.	∅ ext	∅ int	Espesor
A25A	∅ 795	∅ 300	40 mm
A26A	∅ 995	∅ 300	40 mm
A27A	∅ 1195	∅ 470	40 mm
A29A	∅ 1495	∅ 500	40 mm



- 795 x 795 - 3 aperturas circulares
- 995 x 995 - 4 aperturas circulares
- 1195 x 1195 - 4 aperturas circulares
- 1495 x 1495 - 4 aperturas circulares

Este modelo permite cortarse para aumentar el diámetro del árbol.