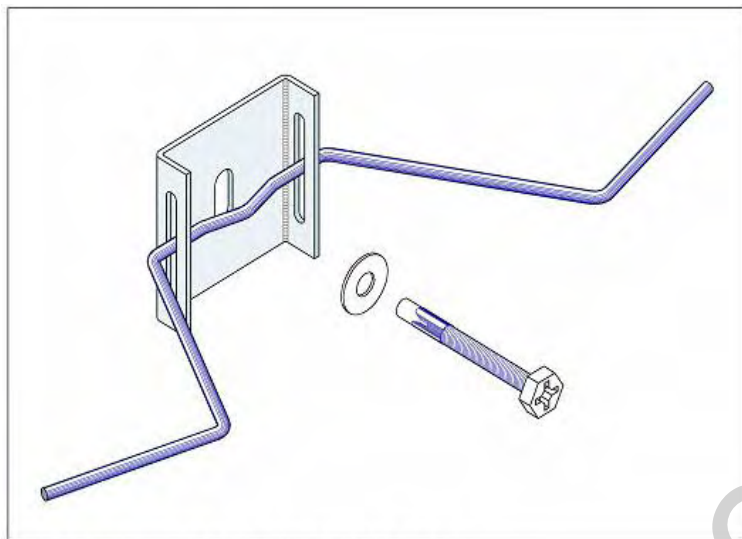


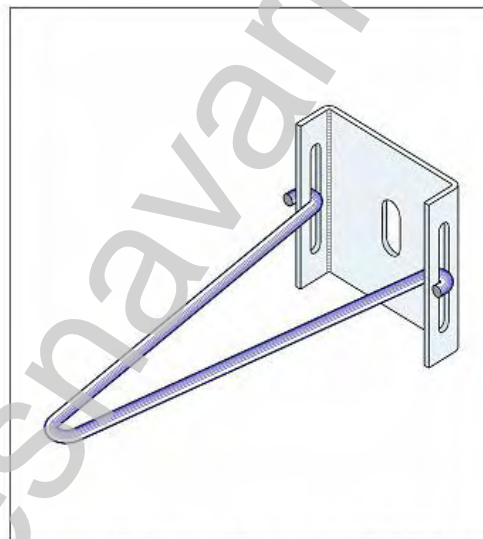
ANCLAJES MURANC

1. DESCRIPCION:

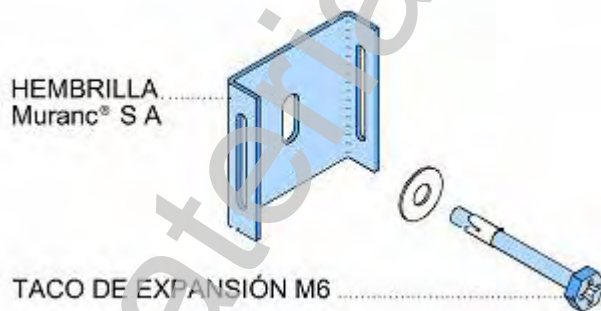
Anclaje inoxidable para sujeción de la fábrica a elementos resistentes con una o dos libertades de movimiento para evitar patología. Se compone de una hembrilla MurAnc SA con una omega que desliza dentro de ella, de tamaños diversos.



ANCLAJE MurAnc® C PARA MUROS CONTINUOS



ANCLAJE MurAnc® I PARA MUROS ENTESTADOS

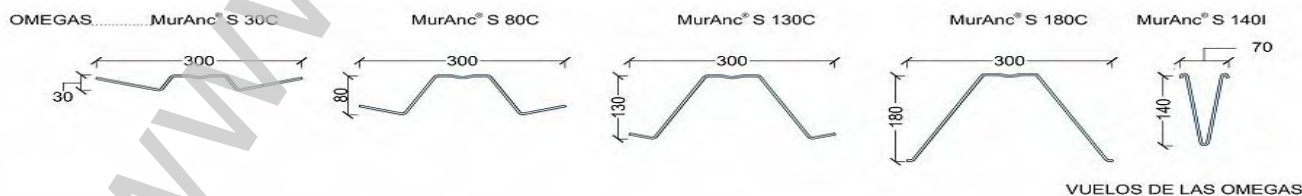


HEMBRILLA
MurAnc® S A

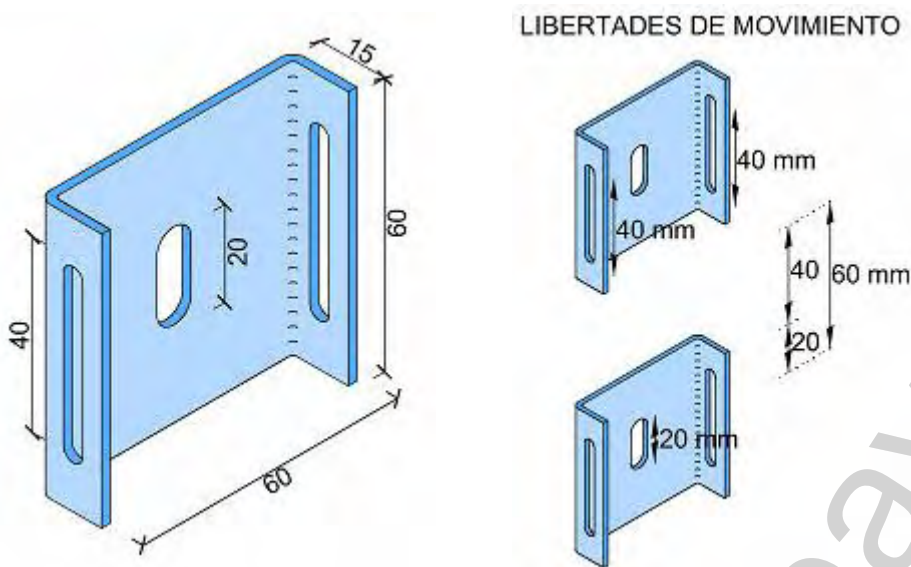
TACO DE EXPANSIÓN M6

2. TIPOS Y PROPIEDADES:

Para seleccionar el anclaje apropiado, al nombre MurAnc, se le añade la relación del muro con los pilares: "C" para muro continuo por delante del pilar (con 2 libertades de movimiento "X" y "Z"), e "I" para muro entestado al pilar (con solo una libertad de movimiento "Z"). La dimensión del vuelo de la omega (30, 80, 130, 180 mm), se refiere a la distancia máxima del grueso del muro pasante por delante del pilar.

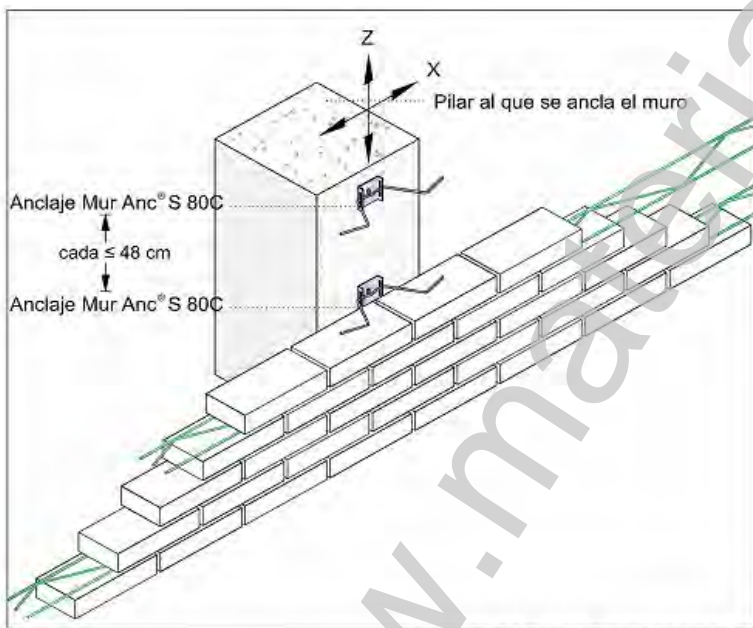


El diseño del anclaje permite un doble ajuste vertical (4+2) del muro, que llega a 6 cm, y se ajusta al mínimo grueso de la junta de 1.5 cm entre fabrica y soporte

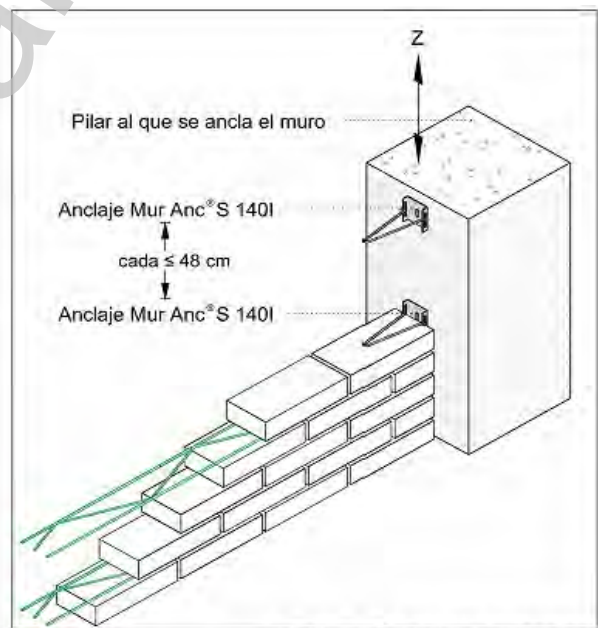


El diseño del anclaje MurAnc, optimiza el empleo del acero inoxidable siguiendo la cadena de esfuerzos a través del ladrillo, mortero, omega, hembrilla y 1 taco (2 tiros o soldaduras). Para fijar al hormigón armado, se aconseja emplear un taco de expansión de 6 mm con arandela, aprovechando el ajuste fino que permite la perforación ovalada central de la hembrilla.

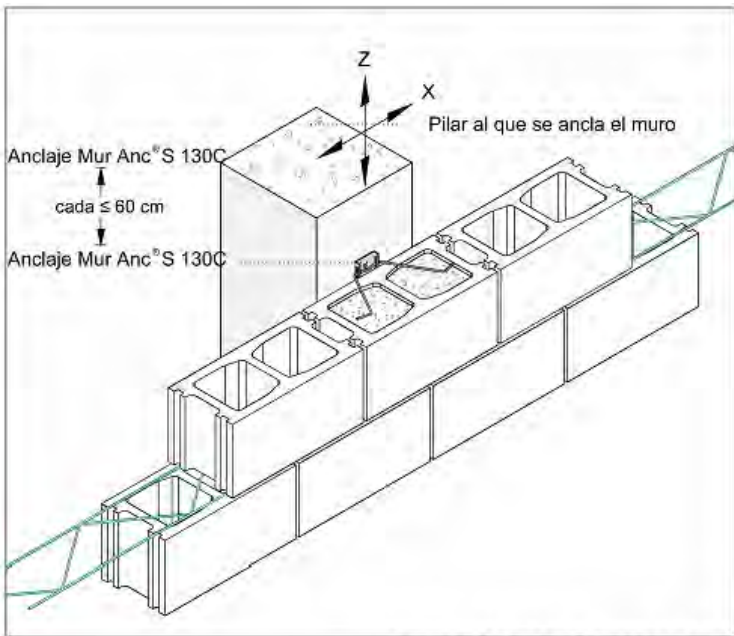
La separación vertical de los anclajes se corresponderá con el armado homogéneo de la fabrica armada (≤ 60 cm). En fachadas de ladrillo cara vista, se aconseja emplear anclajes MurAnc cada 48cm de altura (8 hiladas de 6 cm). En fachadas de BHH cada 40 cm, y en las particiones de BHH cada 60 cm.



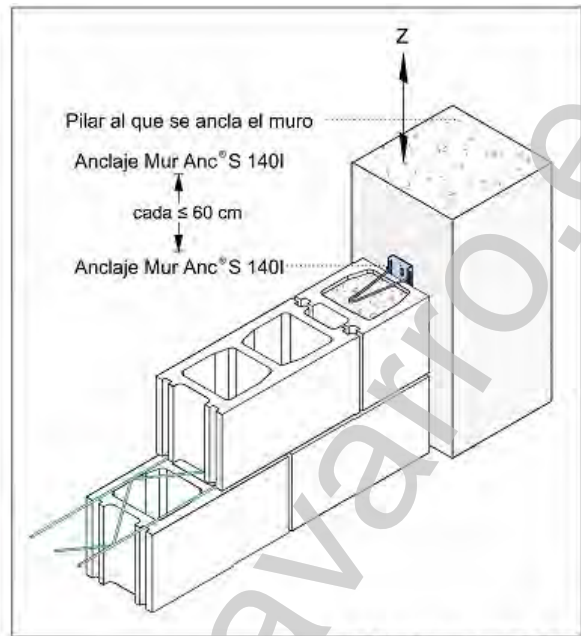
ANCLAJE CON DOS LIBERTADES DE MOVIMIENTO EN MUROS "C" CONTINUOS (LADRILLO)



ANCLAJE CON UNA LIBERTAD DE MOVIMIENTO EN MUROS "I" ENTESADOS (LADRILLO)



ANCLAJE CON DOS LIBERTADES DE MOVIMIENTO EN MUROS "C" CONTINUOS (BLOQUE HORMIGÓN)



ANCLAJE CON UNA LIBERTAD DE MOVIMIENTO EN MUROS "I" ENTESTADOS (BLOQUE HORMIGÓN)

Los anclajes se dispondrán en la misma proporción que las armaduras Murfor, y pueden colocarse una hilada desfasadas de las cerchas, para evitar interferencias entre ambos componentes. Ello es debido a que el muro funciona como una unidad constructiva, homogéneamente armada y anclada.

Con BHH, es imprescindible macizar con morteros los huecos en la zona de anclajes para la correcta transmisión de los esfuerzos.

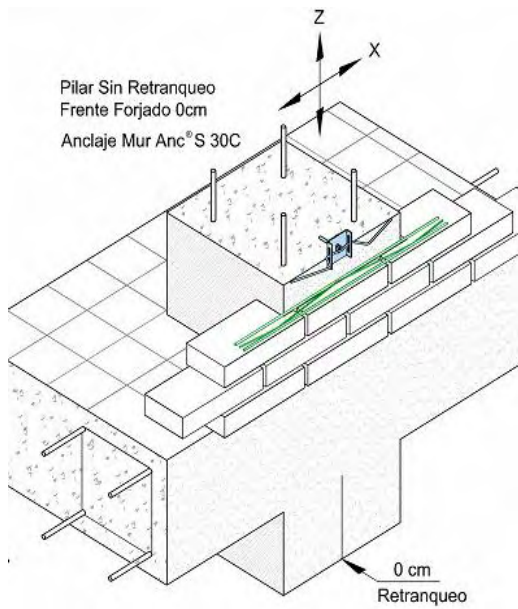
ANCLAJES A PILARES SIN RETRANQUEAR: PLAQUETAS

Donde los pilares estén sin retranquear, las plaquetas del chapado de ladrillo, se sujetaran con los anclajes MurAnc S 30C, cada 48 cm de altura, empleando las armaduras Murfor RND.4/E-30mm, a la misma separación.

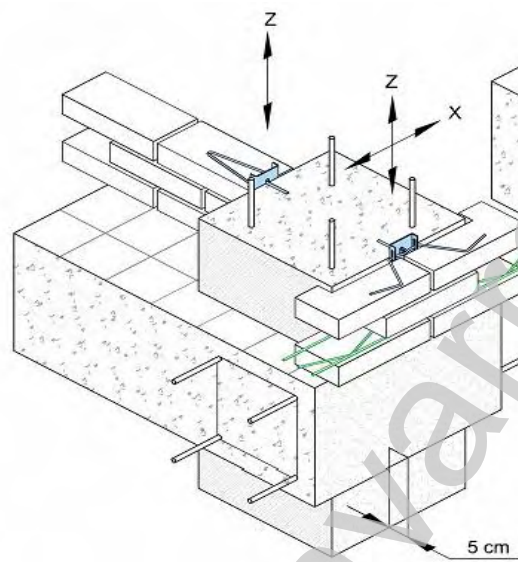
ANCLAJES A PILARES RETRANQUEADOS

Donde los pilares estén retranqueados 5, 10, 15 cm respecto del frente de forjado, los ladrillos del muro pasante, se sujetaran con los anclajes MurAnc 80C, 130C o 180 C, cada 48 cm de altura, empleando las armaduras Murfor RND.4/E-50, 80 o 100 mm, a la misma separación.

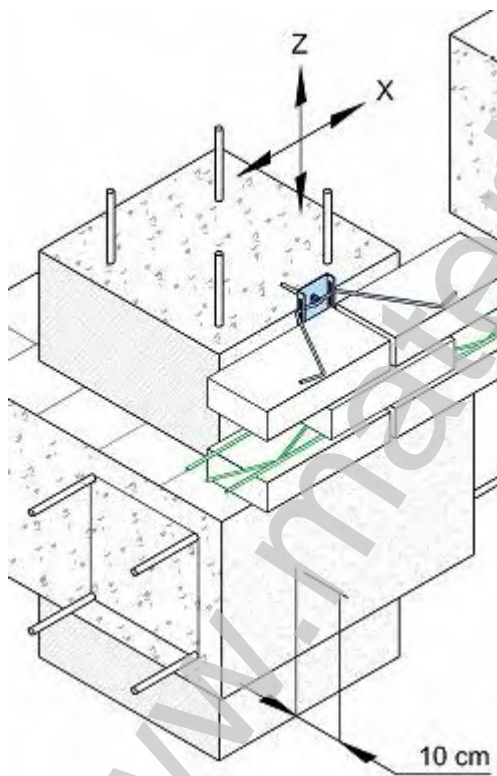
En los muros entestados, se aconseja emplear el anclaje MurAnc S 140 I cada 48 cm de altura.



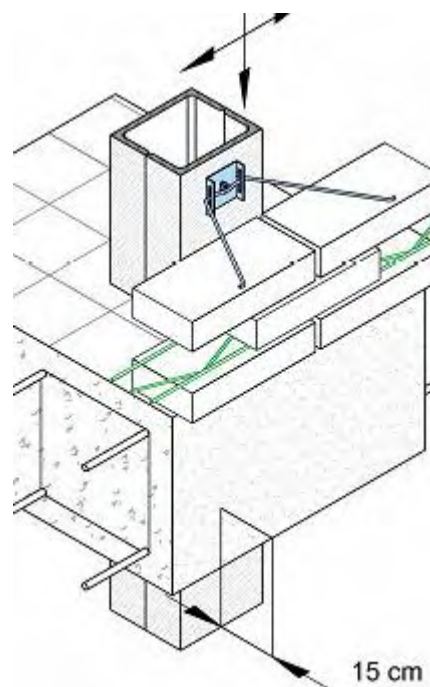
Sin retranqueo



Retranqueo de 5 cm



Retranqueo de 10 cm



Retranqueo de 15 cm