

DECLARACIÓN DE CONFORMIDAD

SECTOR: CONSTRUCCIÓN

TAPA GALVANIZADA CON MARCO Y BISAGRA

Nº CERTIFICADO SGS: IT01/0268

CERTIFICACION: UNI EN ISO 9001 : 2010

MATERIAL: HIERRO GALVANIZADO EN CALIE

APLICACIÓN: CICLOMOTORES - PEATONALES

CLASE DE CARGA: CLASE A15



Certificato UNI EN 124,
classe A15.

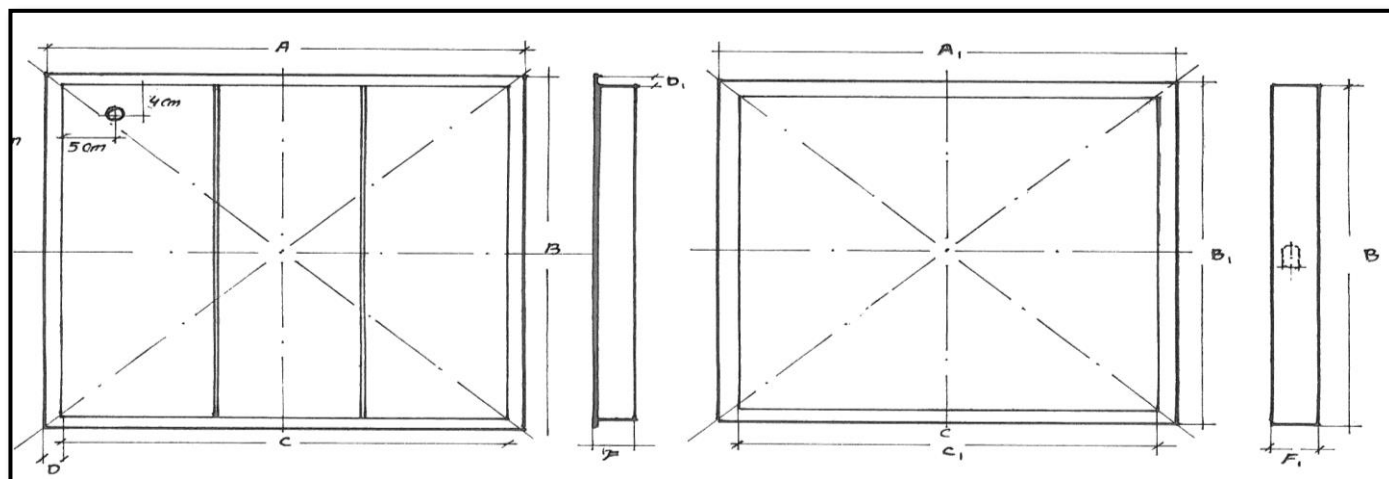
MEDIDAS TECNICAS :

Códigos y Descripciones

Marco h.35	300 x 300
Marco h.35	400 x 400
Marco h.35	500 x 500
Marco h.35	600 x 600
Marco h.35	700 x 700
Marco h.35	800 x 800
Marco h.35	950 x 950

A	A1	B	B1	C	C1	D	D1	F	F1
300	300	250	250	25	25	2.5	4	5	25
400	350	400	350	35	35	2.5	4	5	25
500	450	500	450	45	45	2.5	4	5	25
600	550	600	550	55	55	2.5	4	5	25
700	650	700	650	65	65	2.5	4	5	25
800	750	800	750	75	75	2.5	4	5	25
950	900	950	900	90	90	2.5	4	5	25

DISEÑO GEOMÉTRICO :



16 - 01 - 2018